

Montageanleitung

Süßwasserabschäumer Berlin 400

Sehr geehrte Damen und Herren,

Sie haben unseren **Eiweißabschäumer Berlin 400** gekauft. Für das unserem Produkt entgegengebrachte Vertrauen möchten wir uns an dieser Stelle ganz herzlich bedanken. Um einen bestmöglichen Nutzen zu erreichen, bitten wir Sie die nachfolgenden Hinweise zu beachten.

Aufstellung + Montage:

Das Gerät können Sie innen oder im Freien verwenden. Temperaturen von -40°C bis $+60^{\circ}\text{C}$ sind kein Problem. Auch Restwasser im Gerät bei Minustemperaturen schaden dem Abschäumer nicht.

Pumpen, sollten jedoch vor Frost geschützt werden.

Der Eiweißabschäumer muss wagrecht auf einem festen Untergrund stehen. (Wasserwaage verwenden)

Der Rücklauf **(1)** muss oberhalb dem Wasserspiegel stehen.

Als Rücklaufrohr, verwenden Sie bitte 110er HT Rohr mit Dichtlippe.

Die Rohrleitung darf nicht verjüngt werden, da sonst der max. Durchfluss nicht mehr erreicht wird.

Verwenden Sie den Luftanschluss im Deckel.

- Bei Verwendung einer Saugmuffe **(3)** muss diese in die Saugseite der Pumpe geklebt werden.
- Bei Saugmuffenbetrieb, den Luftanschluss im Deckel Verschließen
- Beim Luftanschluss im Deckel werden die Saugmuffen nicht benötigt

Den Luftschlauch 4/6 an Lufteinzug **(4)** und mit Luftmengenmesser **(5)** **Anschluss oben** verbinden.

Dazwischen kann bei Bedarf ein Ozongenerator geschaltet werden.

Verbindung der Pumpe mit dem Abschäumer mit einem 50 mm Rohr **(6)** an die Verschraubung **(7)**.

Die beiden Schaumrohre **(8)** aufstecken.

Der Schaumauswurf **(9)** sollte in einen Kanal geleitet werden.

Wasserstandsanzeige anschrauben **(10)** mit Flachdichtung 1“.

Achten Sie auf einen sauberen Sitz der Dichtungsringe **(X)**.

Verwenden Sie vorgefiltertes Wasser, da Algen, Blätter usw. den Eiweißabschäumer verstopfen.

Inbetriebnahme:

Auslaufregulierung **(2)** öffnen, Hebel zeigt in Flussrichtung.

Luftregulierung am Luftmengenmesser **(5)** schließen.

Pumpe einschalten, warten bis das System vollen Wasserdurchfluss hat.

Auslaufregulierung **(2)** soweit schließen, bis der Wasserstand sich bei **(11) = ca. 35 cm** vom Boden gemessen eingeregelt hat.

Die Luftregulierung vom Luftmengenmesser **(5)** öffnen, und auf **2,5 L/Minute** einstellen.

Nach 3-4 Minuten den Wasserstand nachregeln auf Niveau **(11)**.

Je nach Belastung baut sich der Schaum in 15 bis 60 Minuten auf.

Reinigung:

Schaumrohr **(8)** entfernen.

Überwurfmutter **(12)** abschrauben, Andruckring und O-Ring entfernen.

Schrauben **(13)** entfernen. Deckel und O-Ring entfernen.

Wasserverteiler an der Überwurfmutter abschrauben, Verteilerkörbe zum Reinigen abschrauben.

Entfernen der Biobälle zum Reinigen.

Konus mit Schaumrohr herausziehen. Alle Komponenten reinigen.

Zusammenbau: 1. Konus, 2. Wasserverteiler, 3. Biobälle, 4. O-Ring + Deckel aufschrauben, 5. O-Ring, Andruckring + Überwurf, nur handfest anschrauben, 8. Schaumrohre montieren.

Fehlerquellen

* Bei eingeschalteter Pumpe wird keine Luft angesaugt ?

Querschnitt vor der Saugmuffe verjüngen, bis sich genügend Unterdruck aufbaut.

Bei Tauchpumpen darauf achten, dass diese nicht zu tief ins Wasser eingetaucht werden, denn je tiefer die Pumpe liegt, desto höher muss der Unterdruck aufgebaut werden.

Es kann auch mit einer externen Luftversorgung gearbeitet werden.

Dazu den Luftschlauch an den Luftmengenmesser **unten** anschließen, die Luftmenge wird über den Luftmengenmesser eingestellt.

* Ozonisierung ?

Montage des Ozonisator nur nach dem Luftmengenmesser, da sonst das Messgerät zerstört wird.

Wie in der Zeichnung skizziert.

Ozonmengen bis 1000 mg sind möglich. Achten Sie darauf, dass kein freies Ozon ins Wasser gelangt.

Gegenmaßnahmen: Rücklauf über Kohle, oder über eine UV-C Anlage.

* Es baut sich keine Schaumsäule im Abschäumer auf ?

- Wasserhärte ist zu hoch (über 5 KH) **Abhilfe:** verwenden Sie einen Wasseraufbereiter (KH minus)
- Wasserstand über bzw. unter 35 cm. / Markierung verrutscht.
- Dichtung am Schaumrohr (**X**) nicht eingelegt, bzw. nicht angezogen.
- Dichtung am Deckel (**X**) nicht richtig eingelegt, bzw. verschmutzt, oder defekt.

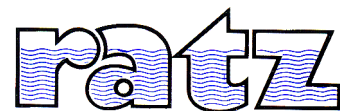
PS:

Sehr geehrter Anwender, sollten Sie weitere Anregungen bzw. Verbesserung oder mögliche Montagehinweise haben, lassen Sie es uns wissen. Denn nur so kann ein Produkt unter realen Bedingungen verbessert werden.

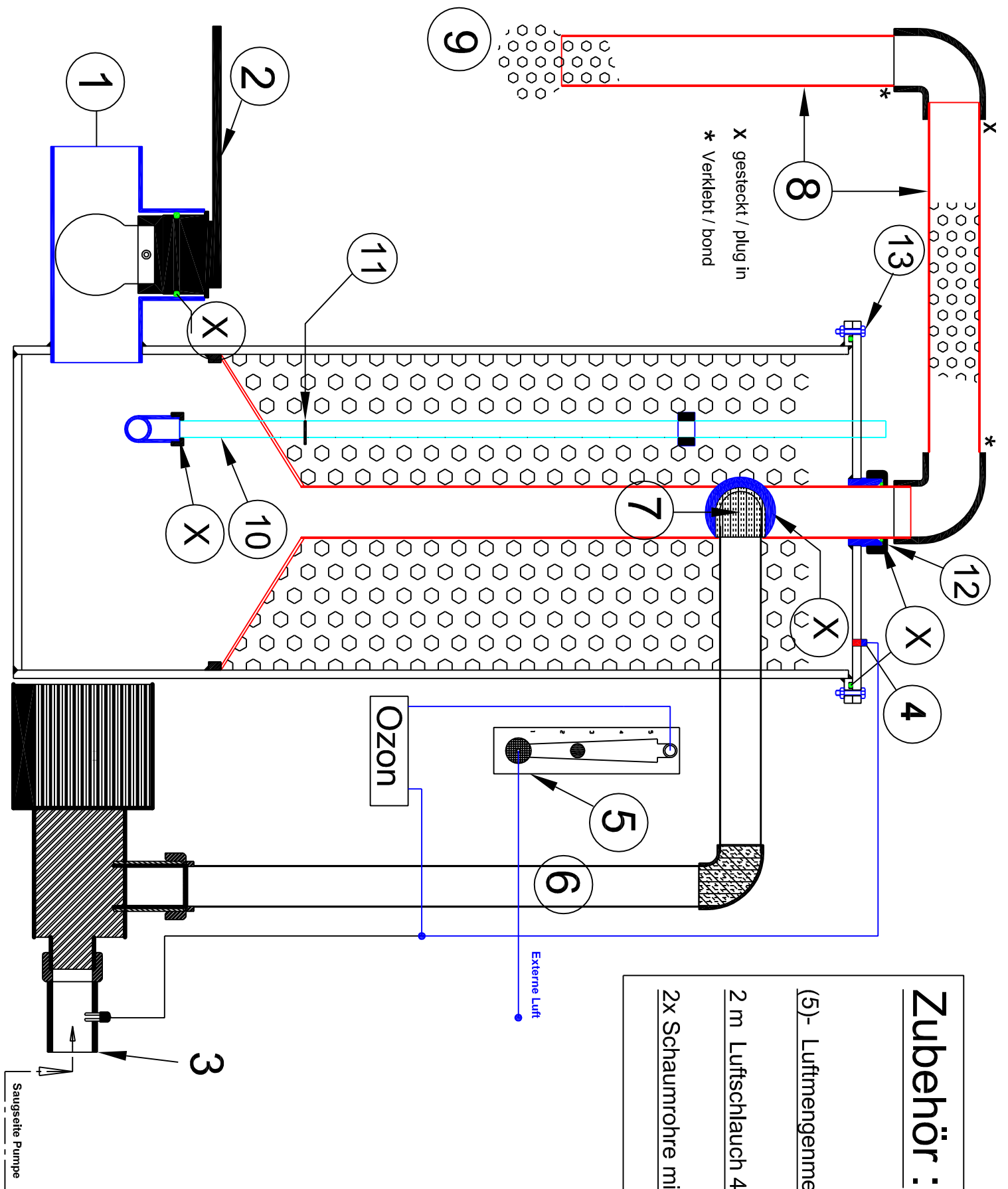
Per E-Mail: info@ratz-aqua-polymertechnik.de

Per Fon: 0049 (0)2191- 349509

Per Fax: 0049 (0)2191- 385510



Aqua & Polymer Technik
Remscheid / Germany



X gesteckt / plug in
 * Verklebt / bond

- Zubehör:**
- (5) - Luftmengenmesser
 - 2 m Luftschlauch 4/6 mm
 - 2x Schaumrohre mit Winkel

Saugseite Pumpe